

Overwerk timers

van **RoyAI**
ELECTRONICS B.V.

DOT-U/1, 24 uur universele overwerk timer

De overwerk timer DOT-U/1 is universeel te gebruiken als op- of inbouw en in te bouwen in schakelpanelen.



In ruststand zal het display uit zijn m.u.v. de decimale punt. Dit geeft aan dat er spanning aanwezig is.

De overwerk timer is in te stellen van 10 minuten tot 24 uur, met stappen van 10 minuten tot 9.50 uur waarna de instelling geschiedt in stappen van 1 uur.

0.1	= 10 minuten
0.4	= 40 minuten
.....	
1.3	= 1 uur en 30 minuten
.....	
9.5	= 9 uur en 50 minuten
10.	= 10 uur
11.	= 11 uur
.....	
24.	= 24 uur

De DOT-U/1, 0-24 uur overwerk timers

- zijn geschikt voor op- of inbouw.
- zijn te leveren in verschillende kleuren.
- bestaan slechts uit enkele componenten.
- zijn eenvoudig te monteren.
- zijn leverbaar met beschermdeksel.
- worden geleverd in standaard behuizing, dus te combineren met o.a. wandcontactdozen, kamerthermostaten, enz.
- zijn te leveren in een uitvoering van enkelvoudig tot vijfvoudig en kunnen zowel horizontaal als verticaal gemonteerd worden.
- hebben 1 jaar garantie*.

*Uitgezonderd defecten die ontstaan zijn door foutieve aansluiting

Kleur behuizing: Alpine Wit.

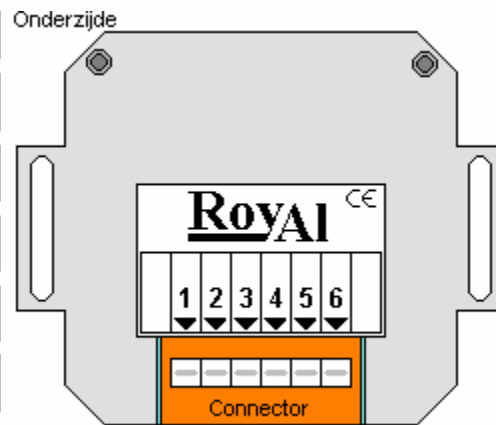
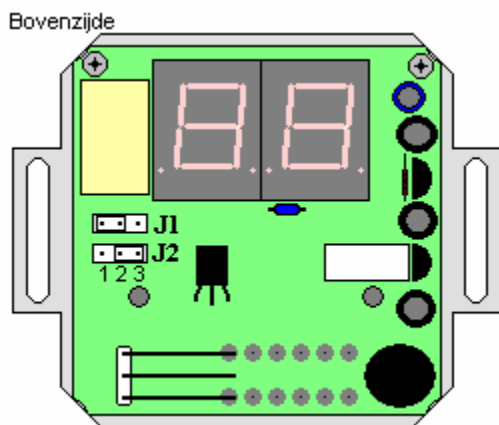
Kleur front: Alpine Wit.



De overwerk timers zijn te leveren in vijf verschillende kleuren.

Technische gegevens:

Voedingsspanning:	20-25 Vac / dc	Maximale tijdsbereik:	24 uur
Opgenomen vermogen:	280 mA	Kleinste instelling:	10 minuten
Contactbelasting:	max. 30 Watt max. 30 Vdc-1A min. 10 MicroA	Toelaatbare omg. temperatuur:	+5....+40°C
Ohmse belasting:	62 Va	Behuizing:	hoogglanzend slagvast kunststof
NO / C-NO / NC / C:	max. 110 Vdc-0.3A max. 125 Vac-0.5A	Kleur behuizing:	Alpine wit (RAL-kleur 9010)
Afmetingen opbouw:	82 x 82 x 52 mm (h x b x d)	Kleur front:	Alpine wit (RAL-kleur 9010)
		Kleur tekst / symbolen:	Grijs (RAL-kleur 7037)
		Display:	Rood

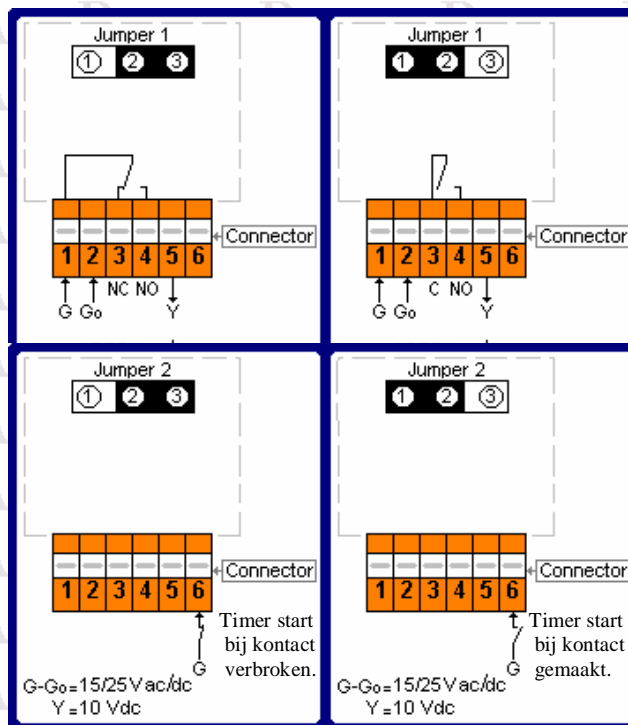


De overwerktimer wordt standaard geleverd met jumpers:

- op pen 1 en 2 (J1)
- op pen 2 en 3 (J2)

Bij levering zitten bijgesloten:

- 1 kabelinvoerstukje.
- 2 spaanplaatschroeven.
- 2 pluggen.
- 1 boormal (sticker t.b.v. het inbouwen in panelen).
- 1 bedieningsinstructie in het Nederlands, desgewenst in het Frans, Duits of Engels.



De overwerktimer is standaard voorzien van een bevestigingsbeugel voor inbouw in een opbouwbak van Busch Jaeger.

Royal
ELECTRONICS B.V.

Voorhorst 9

7414 BA Deventer

Tel./ fax: 0570-640726

E-mail: info@royalelectronics.nl

Waarschuwing:

Sluit nooit een vreemde spanning op contact 3 en / of 4 aan, als jumper 1 op 2-3 is gezet. Dit kan de timer ernstig beschadigen. Alleen als de jumper op 1-2 is gezet kan op contact 3 een vreemde spanning worden gezet.