

Instelpotentiometers

van **Royal**
ELECTRONICS B.V.

DIP-U/1, universele instelpotentiometer

De DIP-U/1, universele instelpotentiometer

- zijn geschikt voor op- of inbouw.
- bestaan slechts uit enkele componenten.
- zijn eenvoudig te monteren.
- zijn leverbaar met beschermdeksel.
- worden geleverd in standaard behuizing, dus te combineren met o.a. wandcontactdozen, kamerthermostaten, enz.
- zijn te leveren in een uitvoering van enkelvoudig tot vijfvoudig en kunnen zowel horizontaal als verticaal gemonteerd worden.
- hebben 1 jaar garantie*.

* Uitgezonderd defecten die ontstaan zijn door foutieve aansluiting.

De digitale instelpotentiometer kan gebruikt worden voor het instellen van temperaturen, druk, percentages, R.V., enzovoort. Hiervoor kan de instelpotentiometer worden aangesloten op een analoge ingang van een DDC- of analoge regelaar, waarbij softwarematig e.e.a. is te definiëren. Tevens kan de instelpotentiometer gebruikt worden om allerlei apparatuur, voorzien van een 0 tot 10 Vdc ingang, rechtstreeks aan te sturen zoals luchtklepservomotoren, aandrijvingen van regelafsluiters, frequentieregelaars, enzovoort.

De instelpotentiometer is in te stellen in stappen van 0.1 volt, bijvoorbeeld:

<u>0 volt tot 10 volt</u>	<u>0°C tot 100°C</u>	<u>0% tot 100%</u>
0.1 = 0.1 volt	0.1 = 1°C	0.1 = 1%
0.8 = 0.8 volt	0.8 = 8°C	0.8 = 8%
1.5 = 1.5 volt	1.5 = 15°C	1.5 = 15%
2.2 = 2.2 volt	2.2 = 22°C	2.2 = 22%
5.8 = 5.8 volt	5.8 = 58°C	5.8 = 58%
7.7 = 7.7 volt	7.7 = 77°C	7.7 = 77%
10 = 10 volt	10 = 100°C	10 = 100%

De uitgang is 0 tot 10 Vdc.

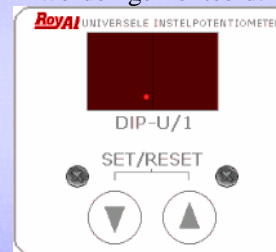
Kijk voor meer schalen op internet: www.royalelectronics.nl

De universele instelpotentiometer DIP-U/1 is te gebruiken als op- of inbouw en in te bouwen in schakelpanelen.



In normale stand is een waarde in de display te zien. Bij de 2^e waarde (bv. nacht), zal de decimale punt knipperen.

Het frontje is uitgevoerd in de maatvoering 50x50mm en kan door middel van gebruikmaking van een centraalplaat/overgangsplaat van diverse merken schakelmateriaal eenvoudig in deze merken worden gemonteerd.



Merken welke hiervoor o.a. geschikt zijn: Siemens, Berker, Niko, Gira, Merten, Jung, Legrand, Peha, Busch-Jaeger en elk ander merk wat gebruik maakt van centraalplaat/overgangsplaat 50x50mm.

De instelpotentiometer is minimaal en maximaal te begrenzen.

Er is ook een extra stand (bv. nacht) te programmeren die actief wordt zodra er op aansluiting 4 een spanning van 10 t/m 24 volt ac/dc wordt aangeboden.

Door de twee membraamschakelaars en , ± 5 seconden gelijktijdig in te drukken komt u in het instelmenu.



Instelling 1: bovengrens

De bovenste twee streepjes zijn zichtbaar en u kunt binnen 5 seconden de waarde voor de bovengrens ingeven (bijvoorbeeld: 8.0 = 8 volt).

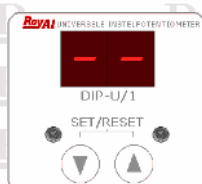
Wanneer na het wijzigen 5 seconden geen waarde wordt ingegeven wordt de zichtbare waarde opgeslagen en is een pieptoon hoorbaar.



Instelling 2: ondergrens

De onderste twee streepjes zijn zichtbaar en u kunt binnen 5 seconden de waarde voor de ondergrens ingeven (bijvoorbeeld: 2.1 = 2.1 volt).

Wanneer na het wijzigen 5 seconden geen waarde wordt ingegeven wordt de zichtbare waarde opgeslagen en is een pieptoon hoorbaar.



Instelling 3: Tweede waarde (bv. nacht)

De middelste twee streepjes zijn zichtbaar en u kunt binnen 5 seconden de waarde ingeven van de 2^e waarde, nachtingstelling (bijvoorbeeld: 5.0 = 5 volt).

Wanneer na het wijzigen 5 seconden geen waarde wordt ingegeven wordt de zichtbare waarde opgeslagen en is een pieptoon hoorbaar.

Bij spanningsuitval blijven de ingestelde waarden behouden.

De bovengrens, ondergrens en 2^e waarde zijn altijd opnieuw in te stellen door de twee membraamschakelaars en , nogmaals ± 5 seconden gelijktijdig in te drukken.

Gebruik van de tweede waarde als bijvoorbeeld een nachtfunctie:

Indien bij de middelste twee streepjes een waarde is ingegeven van bijvoorbeeld 5.0 dan zal, als er een spanning van 10 t/m 24 Vac/dc wordt aangeboden op aansluiting 4, de instelpotentiometer automatisch overschakelen naar deze gewenste waarde (in dit voorbeeld dus 5.0 Vdc).

De knipperende decimale punt geeft aan dat de instelpotentiometer in de 2^e waarde staat.

Bij levering zitten bijgesloten:

- 1 kabelinvoerstukje.
- 2 spaanplaatschroeven.
- 2 pluggen.
- 1 boormal (sticker t.b.v. het inbouwen in panelen).
- 1 stuks montage/bedienings-instructie in het Nederlands, desgewenst in het Frans of in het Duits.

De instelpotentiometer is standaard voorzien van een bevestigings-beugel voor inbouw in een op-bouwvak van Busch-Jaeger.

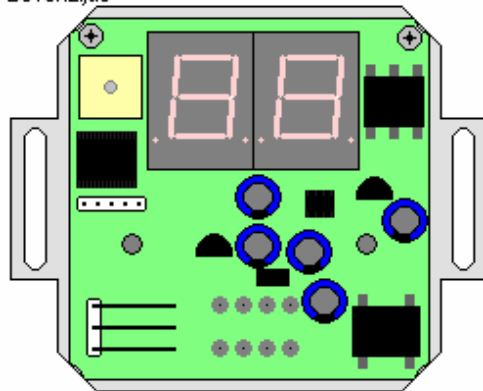
Royal
ELECTRONICS B.V.

Voorhorst 9
7414 BA Deventer
Tel. / fax: 0570-640726
E-mail: info@royalelectronics.nl
Internet: www.royalelectronics.nl

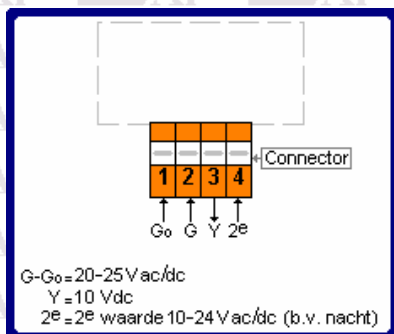
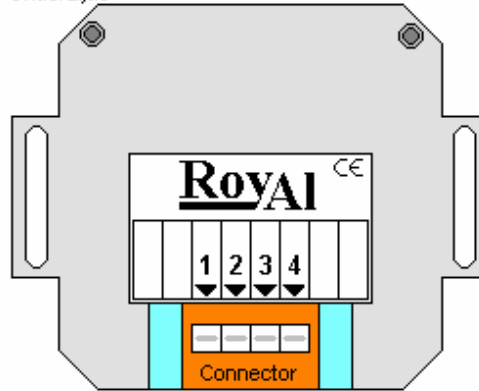
Technische gegevens:

Voedingsspanning:	15-24 Vac / dc	Maximaal instelling:	10 Vdc
Opgenomen vermogen:	3 W max.	Kleinste instelling:	0.1 Vdc
Stroomafname spanningsuitgang:	20 mA max.	Toelaatbare omg. temperatuur:	+5...+40°C
Aansturing nachtstand:	10-24 Vac / dc	Behuizing:	hoogglanzend slagvast kunststof
		Kleur behuizing:	Alpine wit (RAL-kleur 9010)
		Kleur front:	Alpine wit (RAL-kleur 9010)
		Kleur tekst / symbolen:	Grijs (RAL-kleur 7037)
Afmetingen opbouw:	82 x 82 x 52 mm (h x b x d)	Display:	Rood

Bovenzijde



Onderzijde



Kleur behuizing: Alpine Wit.

Kleur front: Alpine Wit.



De instelpotentiometers zijn te leveren in vijf verschillende kleuren

Waarschuwing:

Sluit nooit een andere spanning aan dan aangegeven in de bedieninstructie. Dit kan de instelpotentiometer ernstig beschadigen.

Sluit de instelpotentiometer aan op een 24V secundair gezeekerde transformator.

Royal
ELECTRONICS B.V.

Voorhorst 9
7414 BA Deventer
Tel. / fax: 0570-640726
E-mail: info@royalelectronics.nl
Internet: www.royalelectronics.nl