

Alarmmelder

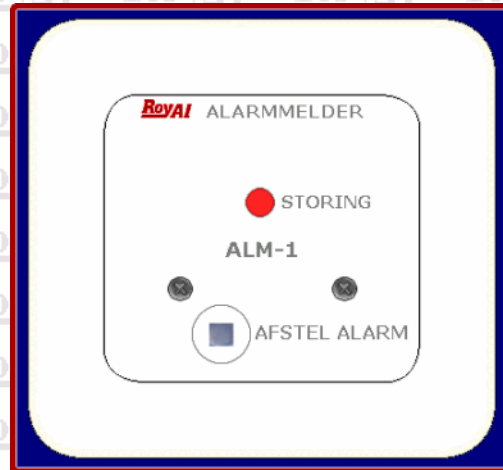
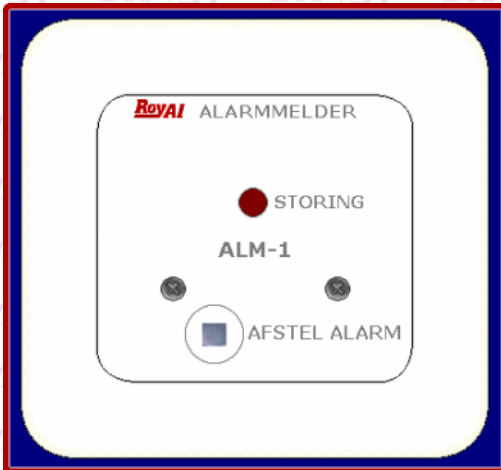
van **RoyAI**
ELECTRONICS B.V.

ALM-1 universele alarmmelder

De ALM-1 is uitstekend te combineren met de overwerk timers DOT-U/1 en DOT-1. In- en opbouw met gangbaar schakelmateriaal van het merk Busch Jaeger is ook mogelijk.

De ALM-1 universele alarmmelder wordt gebruikt om storingen van een regelinstallatie c.q. schakelpaneel zichtbaar en hoorbaar te maken.

Bij een storing in een schakelpaneel en/of regelinstallatie wordt er een spanning van +/- 15 – 25 Vac/dc aan de alarmmelder aangeboden. Op dit moment zal een rode LED gaan branden en een geluid met interval (pieptoon) hoorbaar maken dat er een storing aanwezig is. Doormiddel van het indrukken van de toets "afstel alarm", zal het geluidsignaal stoppen en de rode LED gaan



De ALM-1 universele alarmmelders:

- zijn geschikt voor op- of inbouw.
- zijn te leveren in verschillende kleuren.
- bestaan slechts uit enkele componenten.
- zijn eenvoudig te monteren.
- zijn leverbaar met beschermdeksel.
- worden geleverd in standaard behuizing, dus te combineren met o.a. DOT-U/1, DOT-1, wandcontactdozen, kamerthermostaten, enz.
- Zijn te leveren in een uitvoering van enkelvoudig tot vijfvoudig en kunnen zowel horizontaal als verticaal gemonteerd worden.
- hebben 3 jaar garantie*.

knipperen. Zodra de storing is verholpen, zal de rode LED stoppen met knipperen en is de alarmmelder in ruststand. Indien de "afstel alarm"-toets niet direct wordt ingedrukt, (er is niemand aanwezig) zal het geluidsignaal 30 minuten hoorbaar blijven. Hierna stopt het geluidsignaal en gaat de rode LED automatisch knipperen. Na elke 30 minuten zal het geluidsignaal voor een periode van 5 minuten weer hoorbaar zijn, waarna de rode LED weer gaat knipperen. Deze cyclus stopt als de toets "afstel alarm" wordt ingedrukt, de rode LED blijft dan knipperen tot de storing is verholpen. Deze cyclus stopt tevens indien de storing vervalt.

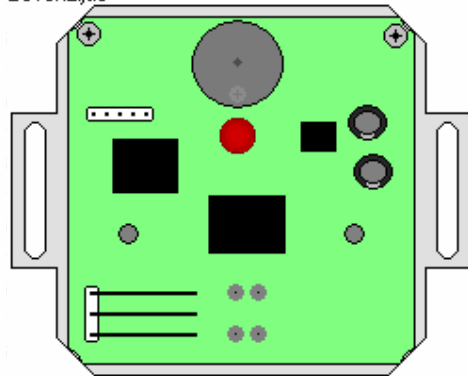
*Uitgezonderd defecten die ontstaan zijn door foutieve aansluiting

Technische gegevens:

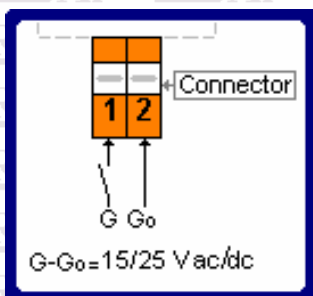
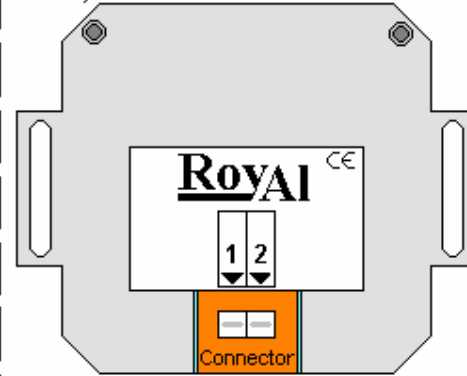
Voedingsspanning:	15-25 Vac / dc
Opgenomen vermogen:	55 mA
Toelaatbare omg. temperatuur:	+5...+40°C
Behuizing:	Hoogglanzend slagvast kunststof
Kleur behuizing:	Alpine wit (RAL-kleur 9010)
Kleur front:	Alpine wit (RAL-kleur 9010)
Kleur tekst / symbolen:	Grijs (RAL-kleur 7037)
LED-kleur:	Rood
Afmetingen opbouw:	82 x 82 x 52 mm (h x b x d)



Bovenzijde



Onderzijde



De aansluiting is tweedraads
t.w. schakeldraad en nul

Bij levering zitten bijgesloten:

- 1 kabelinvoerstukje.
- 2 spaanplaatschroeven.
- 2 pluggen.
- 1 boormal (sticker t.b.v. het inbouwen in panelen).
- 1 bedieningsinstructie in het Nederlands, desgewenst in het Frans of in het Duits.

Royal
ELECTRONICS B.V.

Voorhorst 9
7414 BA Deventer
Tel./ fax: 0570-640726
E-mail: info@royalelectronics.nl