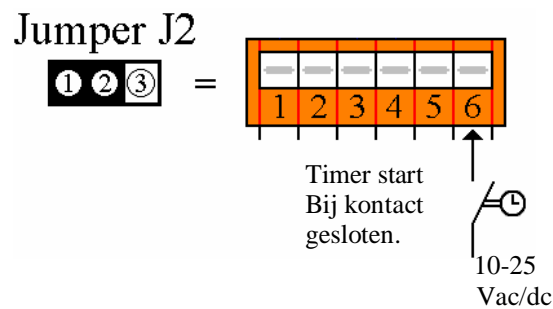
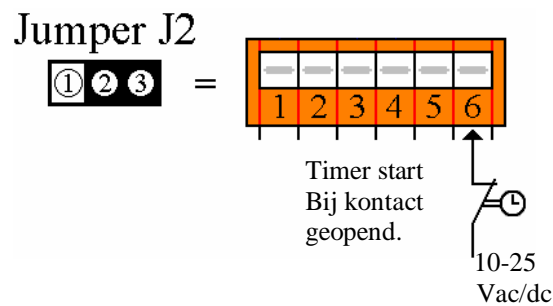
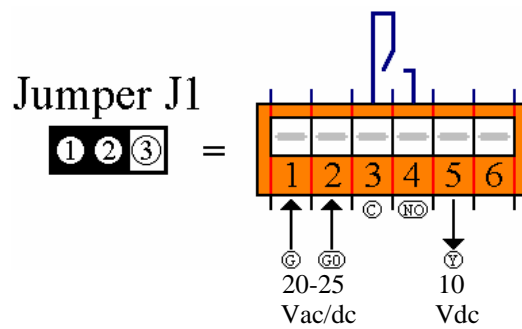
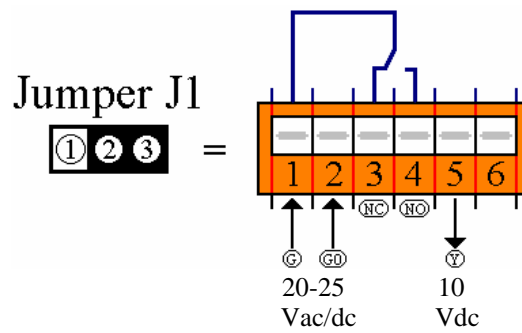


Detail instellingen DOT-U/1



**De timer wordt standaard
geleverd met jumpers:**

J1: op pen 1 en 2

J2: op pen 2 en 3