

## Universele 9-uur timer voor op- en inbouw Type DOT-1

### Specificaties:

Voedingsspanning:	20-25 Vac/dc	Maximaal tijdbereik:	9 uur
Opgenomen vermogen:	280mA	Kleinste instelling:	1 uur
Kontaktbelasting:	max. 30 Watt	Toelaatbare omgevingstemperatuur:	+5..+40C
	max. 30 Vdc-1A	Behuizing:	hoogglanzend slagvast kunststof
	min. 10 MicroA	Kleur behuizing:	Alpine wit (RAL-kleur 9010)
Ohmse belasting:	62Va	Kleur front:	Alpine Wit (RAL-kleur 9010)
NO/C-NO/NC/C:	max. 110 Vdc-0.3A	Kleur tekst/symbolen:	Grijs (RAL-kleur 7037)
	max. 125 Vac-0.5A	Display:	Rood
Afmetingen:	82x82x52(hxbxd)		

### Toepassing:

De timer wordt gebruikt als overwerktimer in klimaattechnische installaties. Deze timer is in te stellen van 1 uur tot 9 uur, met stappen van 1 uur	
Uitgang:	
• een potentiaalvrij wisselcontact.	
De timer kan worden gestart door een centraal commando.	
De timer is op de frontplaat voorzien van:	De timer is op de printplaat voorzien van:
• membraam schakelaars met klikkende toetsen;	1 enkelvoudig display;
• enkel display venster;	1 jumper t.b.v. start bij open contact – gesloten contact ( <b>J1</b> ) spanning op klem 6 is wel of niet aanwezig;
• type- en functie aanduiding; twee bevestigingsschroeven.	1 connector t.b.v. de aansluiting van de frontplaat;
• beschermende folie t.b.v. display	
De timer is op de achterzijde voorzien van:	
• 1 aansluitblokje voorzien van veerdrukelementen met de nummers 1/6.	

### 1. Gebruik als overwerktimer met potentiaalvrij wisselcontact:

Sluit de voedingsspanning aan op de klemmen 1 en 2 van het aansluitblokje.
• aansluiting 3 = NC
• aansluiting 4 = C
• aansluiting 5 = NO

### 2. Gebruik als 'normale' overwerktimer zonder centrale start

Stel <b>Jumper</b> in op contact 2+3
Klem 6 van het aansluitblokje wordt niet aangesloten, de timer start direct na het instellen van de tijd.

### 3. Gebruik als overwerktimer met centrale start"

Stel <b>Jumper</b> in op contact 1+2 en de timer start als er op klem 6 een spanning aanwezig is. (via een schakelklok met maakcontact)
Stel <b>Jumper</b> in op contact 2+3 en de timer start als er op klem 6 geen spanning aanwezig is. (via een schakelklok met verbreekcontact)
Hierdoor kunt u 's morgens al het gewenste aantal uren programmeren t.b.v. het overwerk, waarna de timer start als de schakelklok de installatie in de nacht schakelt.

### 4. Opbouw twee- en drievoudig

De timer is standaard voorzien van een bevestigingsbeugel voor inbouw in een twee- of drievoudige opbouwbak van Busch Jaeger.
Eveneens kunnen de timers worden ingebouwd in inbouwdozen met een een – tot vijfvoudige afdekplaat.
Een sticker vereenvoudigt het inbouwen in schakelpanelen.

### 5. levering

Levering geschiedt inclusief:
• 1 kabelinvoerstukje
• 2 spaanplaatschroeven
• 2 pluggen
• 1 boormal (sticker) t.b.v. het inbouwen in panelen
• 1 bedieningsinstructie in het Nederlands, desgewenst in het Frans of in het Duits

## 6. Gebruiksaanwijzing

Sluit de timer aan volgens de aanwijzingen. In ruststand zal het display uit zijn m.u.v. de decimale punt (spanning is aanwezig). Het instellen van de gewenste tijd geschiedt d.m.v. het indrukken van de toets met het pijltje omhoog of omlaag., waarbij de timer versnelt op - of aftelt.

D.m.v. van een enkele maal drukken telt de timer steeds 1 uur op - of af.

Terug stellen naar 0 geschiedt d.m.v. het gelijktijdig indrukken van de toetsen pijltje omhoog en pijltje omlaag.

U hoeft dus niet via 9 terug naar 0.

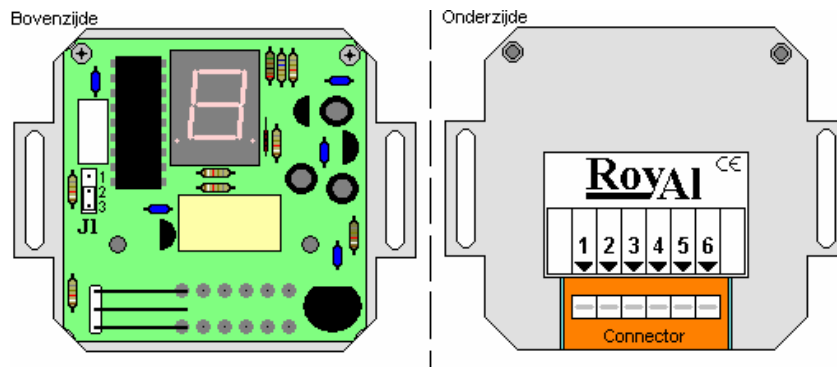
Afhankelijk van de gekozen functie zal de timer worden gestart:

- gebruik als normale overwerktimer.
- gebruikt als overwerktimer met centrale start.

Bij een werkende timer zal een knipperende punt **achter** het display aangeven dat de timer terugtelt (1.).

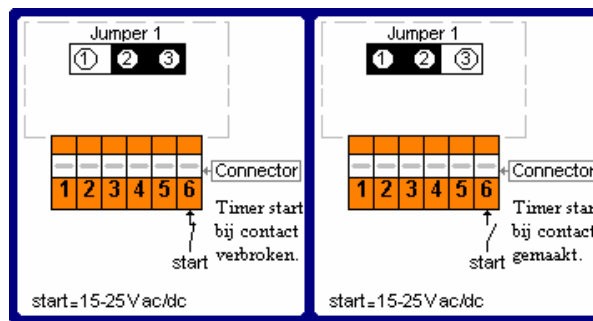
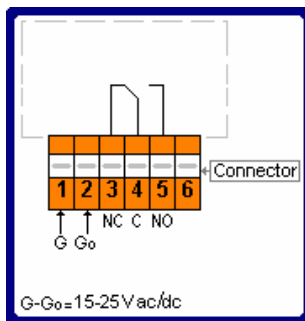
Na afloop van het laatste uur, wordt het overwerk uitgeschakeld en zal het display na enkele seconden doven en is de timer weer in ruststand (decimale punt brandt).

U kunt tussentijds de waarde op het display verhogen of verlagen d.m.v. het indrukken van de toetsen.



Detail instellingen DOT-1

De timer wordt standaard geleverd met jumper op pen 2 en 3



Royal Electronics B.V.  
Voorhorst 9  
7414 BA Deventer  
Tel. / Fax.: 0570-640726  
e.mail: [info@royalelectronics.nl](mailto:info@royalelectronics.nl)  
Internet: [www.royalelectronics.nl](http://www.royalelectronics.nl)