

Universele actieve digitale instelpotentiometer op- en inbouw type DIP-U/1

Specificaties:

Voedingsspanning:	15-24Vac/dc	Maximaal instelling :	10vDC
Opgenomen vermogen:	3 Watt max.	Kleinste instelling:	0.1vDC
Uitgang	0-10 v DC	Toelaatbare omgevingstemp.:	+5..+40°C
Stroomafname spanningsuitgang	20mA max.	Behuizing:	Hoogglanzend slagvast kunststof
Aansturing nachtstand:	10-24vac/dc	Kleur behuizing:	Alpine wit (RAL-kleur 9010)
		Kleur front:	Alpine wit (RAL-kleur 9010)
		Kleur tekst/symbolen:	Grijs (RAL-kleur 7037)
		Display:	Rood
Afmetingen behuizing:	82x82x52 (hxbxd)		

Toepassing:

De digitale instelpotentiometer kan gebruikt worden voor het instellen van temperaturen, R.V., druk, percentages enz., hiervoor de instelpotentiometer aansluiten op een analoge ingang van een DDC- of analoge regelaar, waarbij softwarematig e.e.a. is te definiëren Tevens kan de instelpotentiometer gebruikt worden om allerhande apparatuur voorzien van een 0-10vDc ingang rechtstreek aan te sturen zoals b.v. luchtklepservomotoren, aandrijvingen van regelafsluiters, frequentieregelaars enz.

Instelling: van 0.1 tot 10 v DC

De instelpotentiometer is in te stellen in stappen van 0.1 volt b.v.:

0v tot 10v	0°C tot 100°C	0%RV tot 100%RV	Stand 0% tot 100%
0.1 = 0.1v	0.1 = 1°C	0.1 = 1%RV	0.1 = 1%
0.2 = 0.2v	0.2 = 2°C	0.2 = 2%RV	0.2 = 2%
1.1 = 1.1v	1.1 = 11°C	1.1 = 11%RV	1.1 = 11%
9.9 = 9.9v	9.9 = 99°C	9.9 = 99%RV	9.9 = 99%
10. = 10v	10. = 100°C	10. = 100%RV	10. = 100%

Uitgang is 0 – 10 volt DC

De instelpotentiometer is op de frontplaat voorzien van:

- * - membraamschakelaars met klikkende toetsen
- * - dubbel display venster
- * - type en functie aanduiding
- * - twee bevestigingsschroeven

De instelpotentiometer is op de print voorzien van:

- 1 tweevoudig display;
- connector t.b.v. de aansluiting van de frontplaat;

De timer is op achterzijde voorzien:

- 1 aansluitblokje voorzien van 4 stuks veerdrukelementen met de nummers 1/4.

1. Programmeren van de digitale instelpotentiometer (set):

Houdt de twee membraamschakelaars + +/- 5 seconden gelijktijdig ingedrukt

U komt nu in de set mode en ziet op het display, twee horizontale streepjes.(led segmenten)

De **bovenste twee streepjes** [- -] zijn zichtbaar en u kunt binnen 5 seconden de waarde ingeven van de bovengrens van de instelpotentiometer (b.v. 8 volt).

Wanneer na het wijzigen 5 seconden geen waarde is ingegeven wordt de zichtbare waarde opgeslagen en is een pieptoon te horen

De **onderste twee streepjes** [- -] zijn zichtbaar en u kunt binnen 5 seconden de waarde ingeven van de ondergrens van de instelpotentiometer (b.v. 2 volt).

Wanneer na het wijzigen 5 seconden geen waarde is ingegeven wordt de zichtbare waarde opgeslagen en is een pieptoon te horen

De **middelste twee streepjes** [- -] zijn zichtbaar en u kunt binnen 5 seconden de waarde ingeven van de nachtinstelling (tweede waarde) van de instelpotentiometer (b.v. 5 volt).

Wanneer na het wijzigen 5 seconden geen waarde is ingegeven wordt de zichtbare waarde opgeslagen en is een pieptoon te horen

De instelpotentiometer is gereed om in te stellen

Bij spanningsuitval blijven de ingestelde waardes behouden.

Voor een ander instelling kunt u de toetsen + weer +/- 5 seconden indrukken

2. Gebruik als instelpotentiometer met nachtfunctie.

Indien bij de middelste twee streepjes een waarde is ingegeven van b.v. 5v dan zal als er spanning van 10 t/m 24 volt AC/DC wordt aangeboden op klem 4 van de instelpotentiometer, deze automatisch overschakelen naar de gewenste waarde van 5v.

Als de instelpotentiometer staat ingesteld op 8 volt, dan schakelt deze over naar 5 volt.

Een knipperende punt geeft aan als de instelpotentiometer in de nacht (tweede waarde) staat.

3. Opbouw twee – en drievoudig en ander schakelmateriaal.

De instelpotentiometer is standaard voorzien van een bevestigingsbeugel voor inbouw in een 1- 2 en 3-voudige opbouwbak van Busch Jaeger.

Eveneens kunnen de timers worden ingebouwd in inbouwdozen met een 1 tot 5-voudige afdekplaat.

Het frontje is uitgevoerd in de maatvoering 50x50 en kan d.m.v. gebruikmaking van Centraalplaat overgangsplaten van diverse merken schakelmateriaal eenvoudig in deze merken worden gemonteerd.

Merken welke hiervoor geschikt zijn :

Siemens, Busch Jaeger, Niko, Gira, Merten, Jung , Legrand en Peha (zie onze internetsite, of neem contact met ons op voor de verschillende types)

Voor inbouw in schakelpanelen wordt een sticker meegeleverd.

4. De levering geschiedt inclusief:

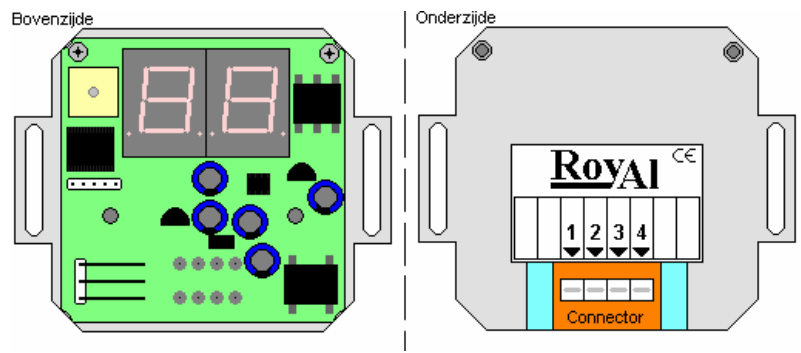
- 1 stuks kabelinvoerstukje
- 2 stuks spaanplaatschroeven
- 2 stuks pluggen
- 1 stuks boormal (sticker) t.b.v. het inbouwen van panelen
- 1 stuks montage / bedienings instructie in het Nederlands, desgewenst in het Duits, Frans of Engels.

5. Gebruiksaanwijzing instelpotentiometer:

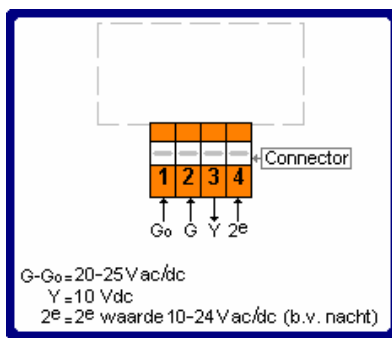
Sluit de instelpotentiometer aan volgens de aanwijzingen.
 Zichtbaar in het display zal zijn de laatst ingestelde waarde.
 D.m.v. het indrukken van de toetsen (omhoog) of omlaag, kunt u de ingestelde waarde wijzigen.

6. Waarschuwing:

Sluit nooit een andere spanning aan als in bedieningsinstructie is aangegeven, dit kan de instelpotentiometer ernstig beschadigen.
 Sluit de instelpotentiometer aan op een 24V secundair gezeekerde transformator.



Detail instellingen DIP-U/1



Royal Electronics B.V.
 Voorhorst 9
 7414 BA Deventer
 Tel. / Fax.: 0570-640726
 e.mail: info@royalelectronics.nl
 Internet: www.royalelectronics.nl